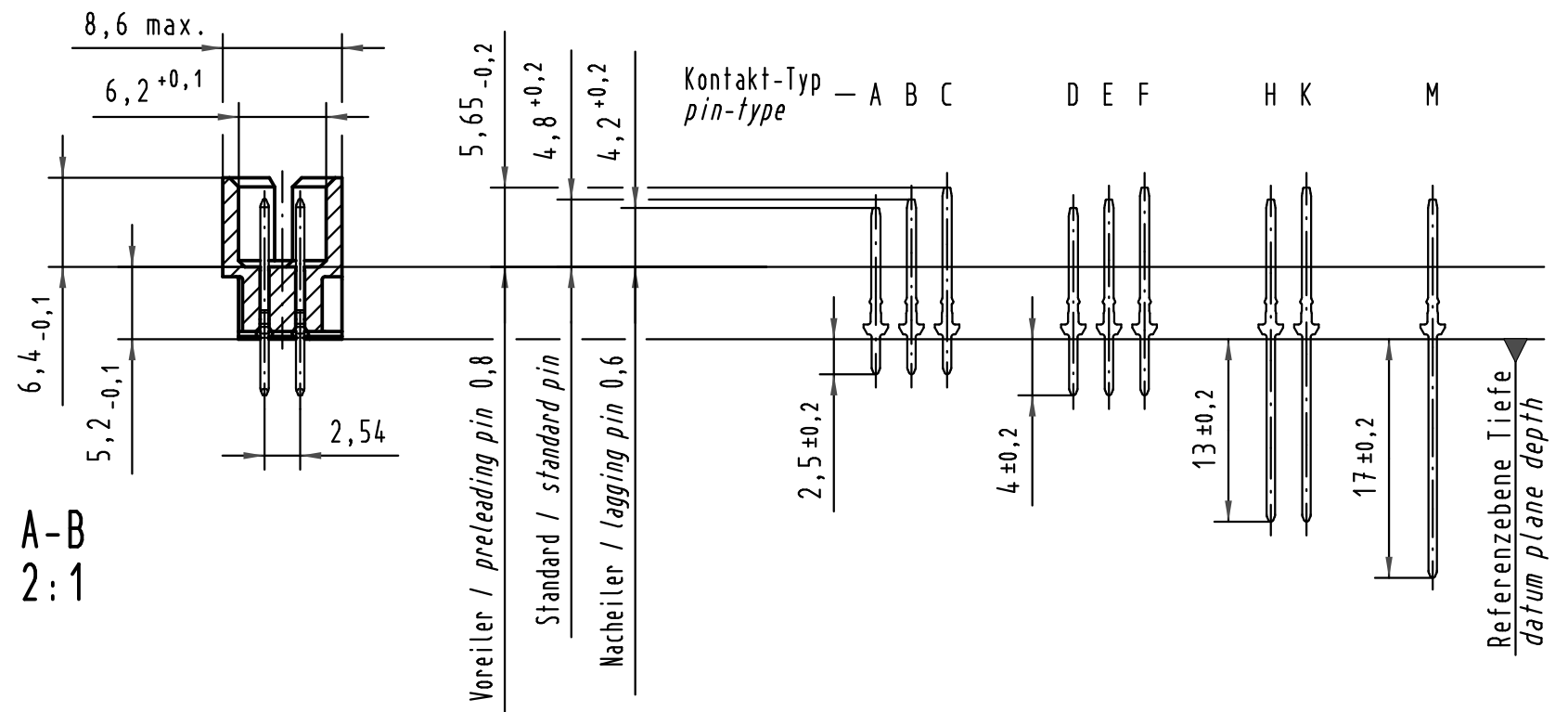
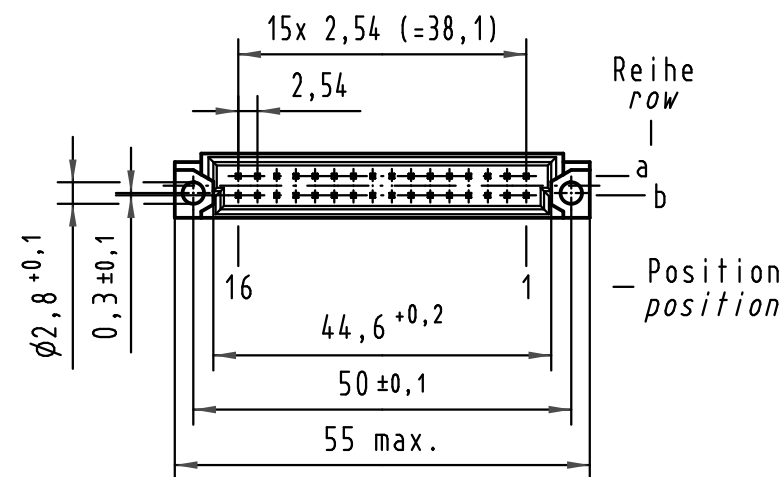
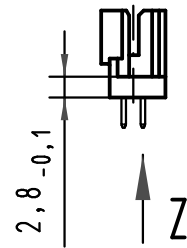
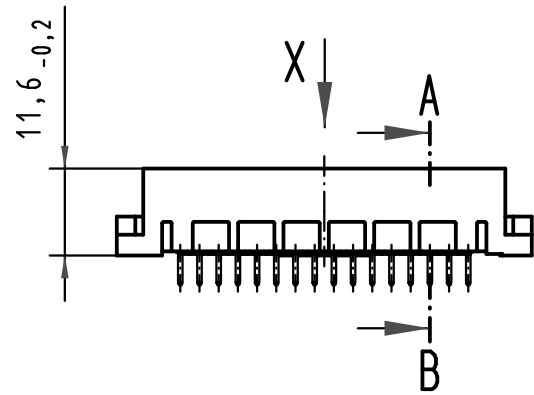
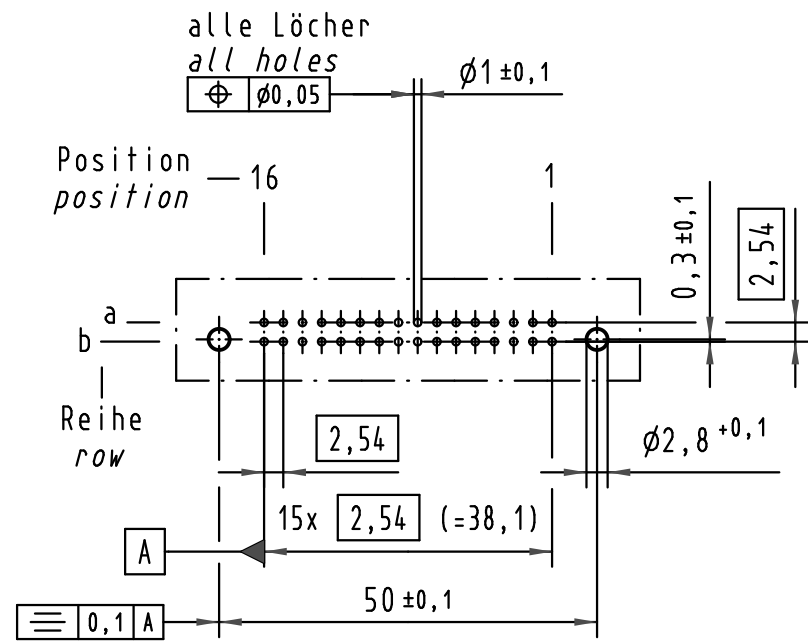
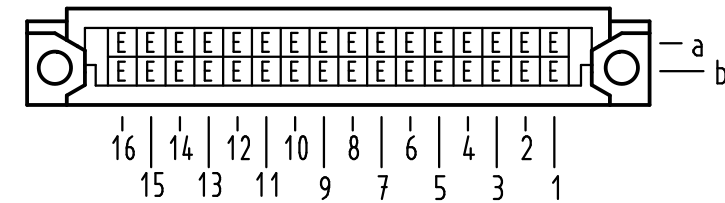


Alle Rechte vorbehalten/ All rights reserved

**X**  
(Lochbild)  
(board drillings)

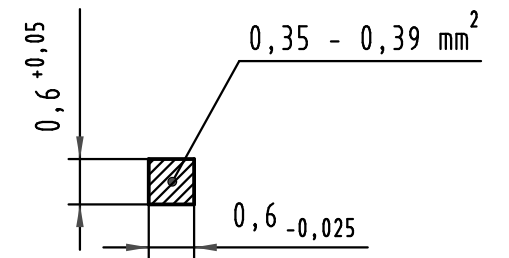


**X** Kontaktbelegung  
contact loading



**Z**  
10:1

Querschnitt der  
Lötanschlüsse:  
cross-section of  
solder terminations:



09 27 132 7903	3	Au flash over PdNi over Ni
09 27 132 6903	2	Au flash over PdNi over Ni
09 27 132 2903	1	Au flash over PdNi over Ni
Bestell-Nr. part-no.	Anforderungsstufe nach IEC performance level acc. to IEC	Kontaktoberfläche contact plating

 All Dimensions in mm Original Size DIN A 3	Techn. Character.			Nicht tolerierte Maßel/Free size tolerances IEC 60603-2	
		Dat.	Name	Maßstab/Scale	
				1:1	
35540	14.07.09	Hage.	Insp.	28.06.01	Pa.
34953	31.01.08	Hage.	Stand.		
34650	07.01.08	Hage.			
29867					
Mod.	Dat.	Name	HARTING Electronics GmbH & Co. KG D-32339 ESPELKAMP		
				 <b>TB 09 27 132 x903</b>	
				Blatt/ page Sub.	

Bauform 2Q Messerleiste  
Einlöt 4,0 , 32pol.  
type 2Q male connector  
solder 4,0 , 32pol.

**TB 09 27 132 x903**