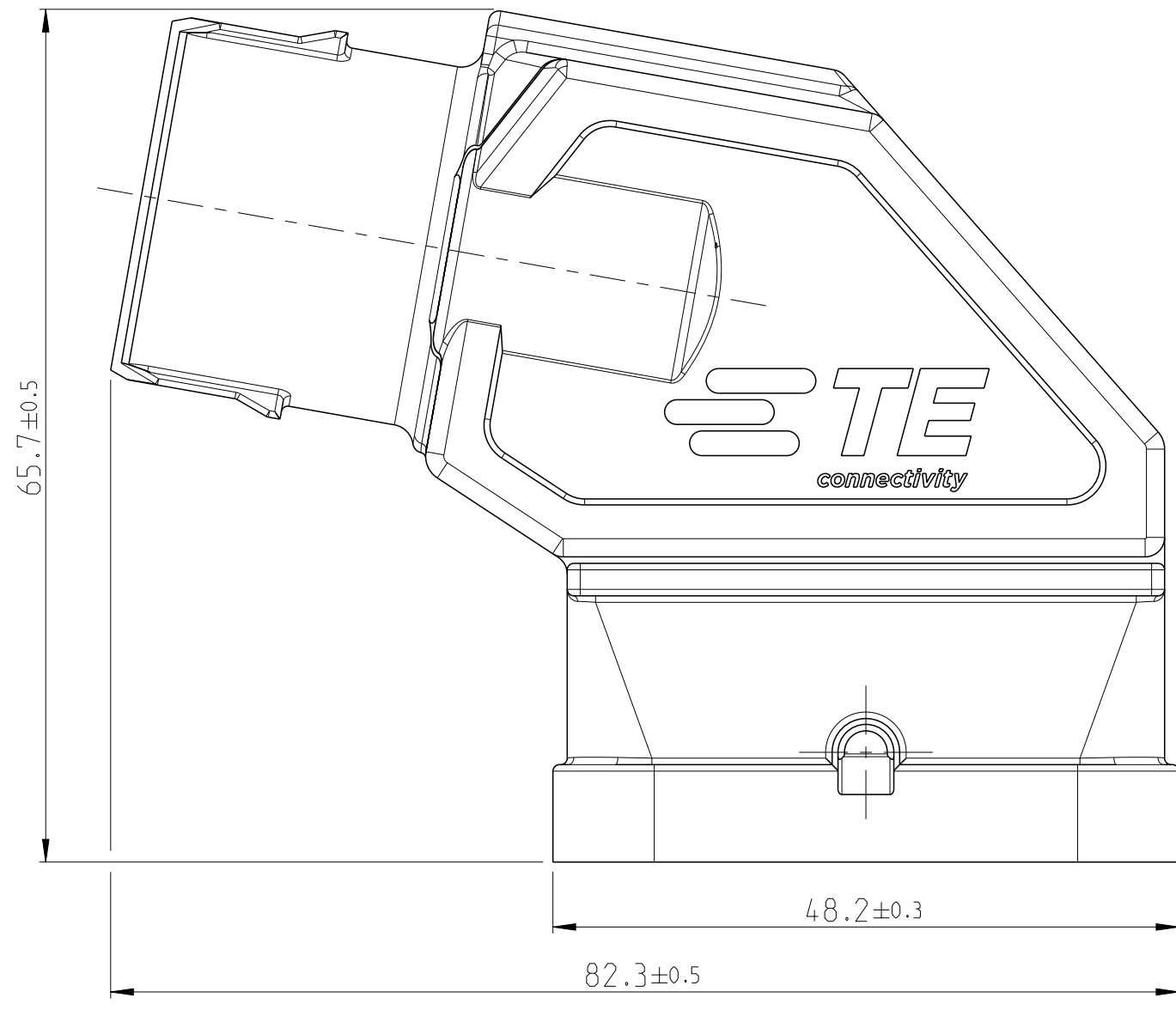
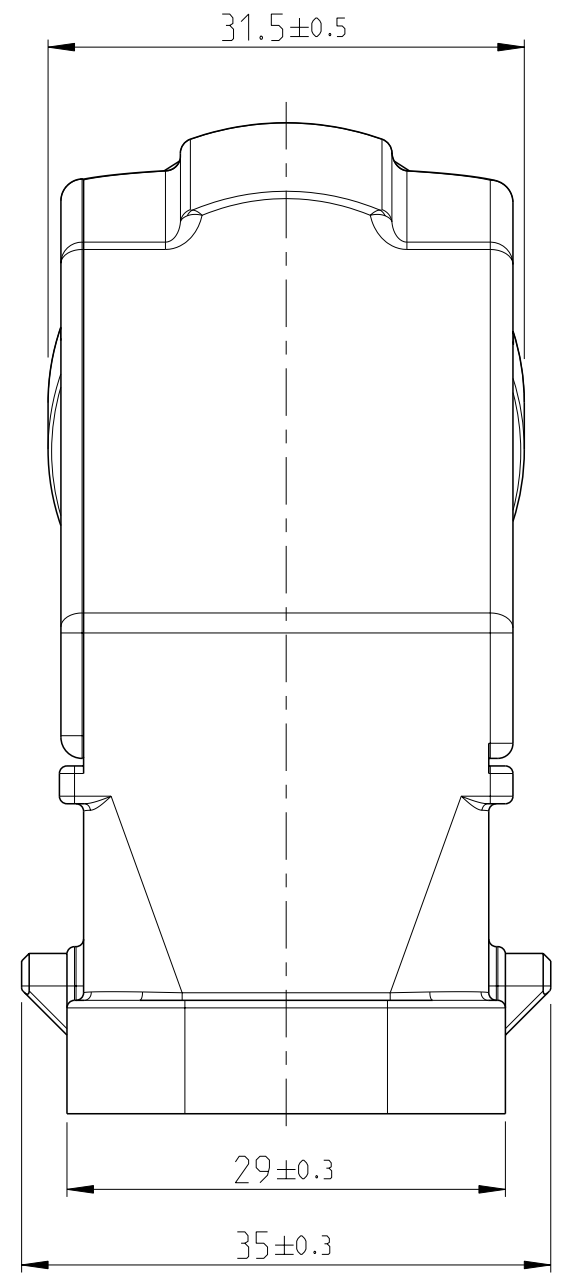
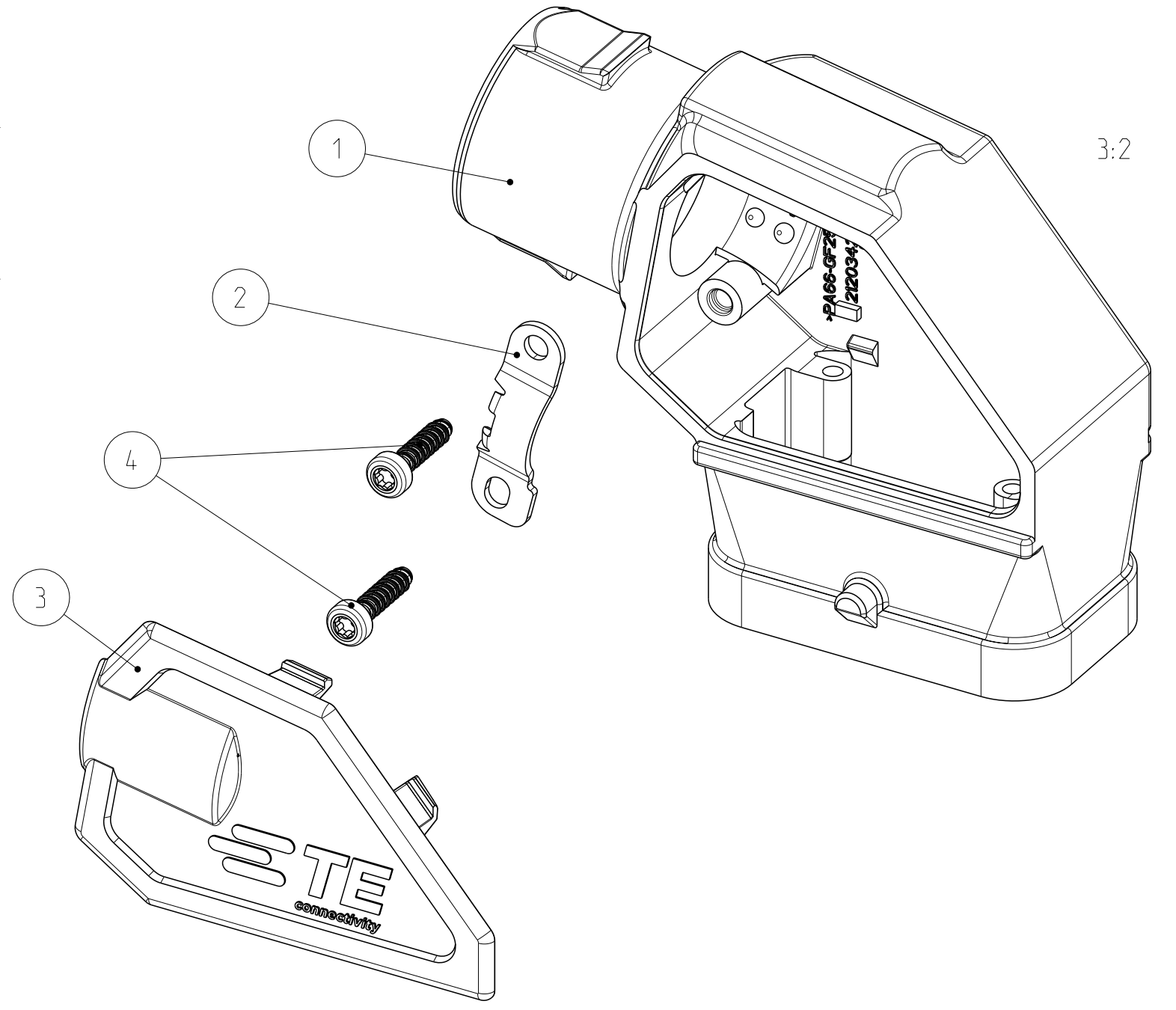
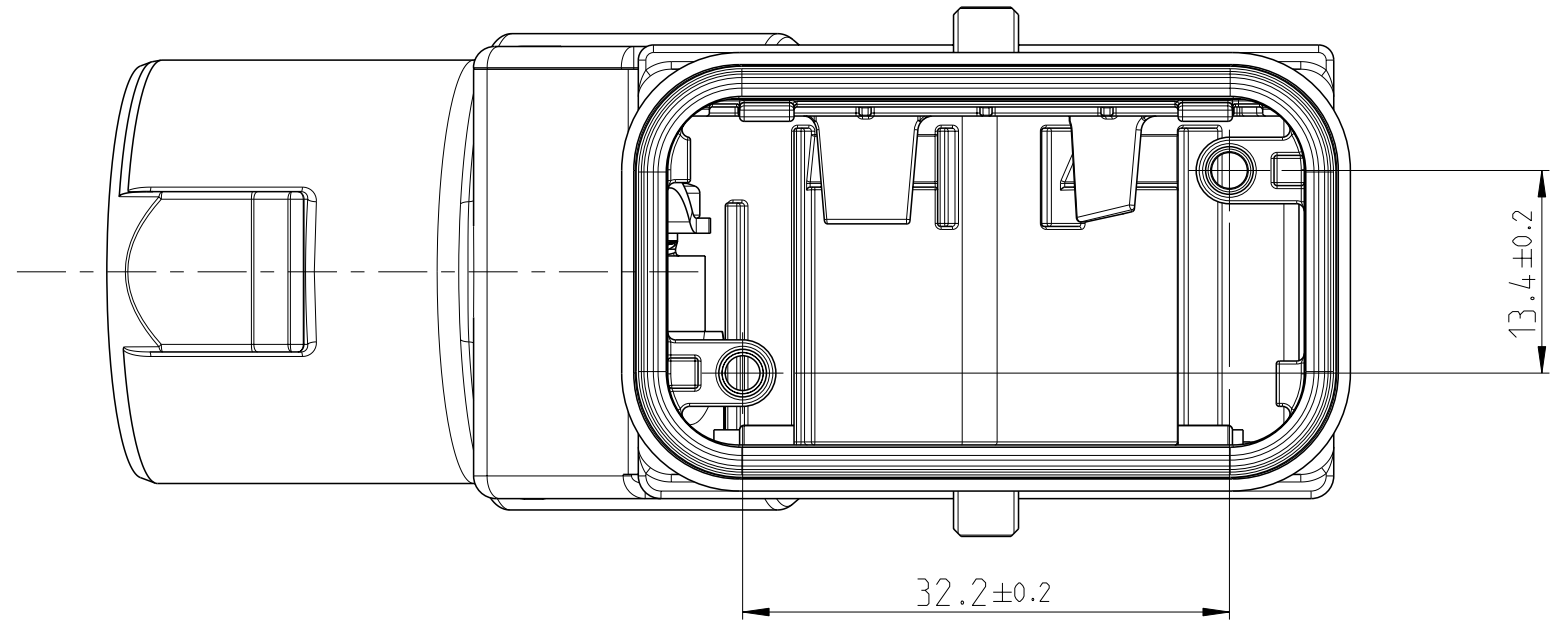


LOC	DIST	REVISIONS					
A1	-	P	LTR	DESCRIPTION	DATE	DWN	APVD
PROJEKT NR.:		A1		NEW DRAWING	20AUG2010	KHH	HEIN
		B1		DIMENSION ADDED ; NOTE 1 CHANGED	08JUL2011	KHH	HEIN
		C1		POS. 3 UPDATED PER PCN E-12-002955	17FEB2012	ER	HEIN
		C2		POS. 4 ADDED. NOTE 2 REMOVED (PCN E-15-016526)	12NOV2015	ER	DO



- 1 PACKAGING: SETS PACKED INTO A CARDBOARD AS-DELIVERED CONDITION UNMOUNTED
- 1 VERPACKUNG: SAETZE VERPACKT IN EINEM KARTON LIEFERZUSTAND UNMONTIERT

TE ORDER NO. BESTELL-NR.	POS.	REV.	QTY. STK.	DESCRIPTION BENENNUNG	SURFACE OBERFLAECHE COLOUR/FARBE	MATERIAL
2120 340-1	4	B	2	SCREW FOR PLASTIC SCHRAUBE FUER KUNSTSTOFF	Zn PLATED VERZINKT	STEEL STAHL
	3	B	1	COVER WITH SEAL DECKEL MIT DICHTUNG	BLACK	PA66-GF25
	2	B	1	GLAND PLATE KABELSCHELLE	PRETINNED VORVERZINNT	CuSn4
	1	A	1	HOOD WITH SEAL GEHAEUSE MIT DICHTUNG	BLACK	PA66-GF25

THIS DRAWING IS A CONTROLLED DOCUMENT. DIESES ZEICHNUNGSDOKUMENT WIRD DURCH APV INCORPORATED KONTROLLIERT. ANDERUNGEN, DIE SICH TECHNISCHEN FORTSCHRITT GLEICHEN, SIND VORBEHALTEN. DEN JEWEILS LETZTGELTEIGEN AENDERUNGSSTAND ERFAHREN SIE AUF ANFRAGE.

DIMENSIONS: MASSE IN HEI TEN (MM) TOLERANCES UNLESS OTHERWISE SPECIFIED: ALLGEMEIN TOLERANZEN

0 PLC ±	1 PLC ±	2 PLC ±	3 PLC ±	4 PLC ±	ANGLES/WINKEL ±°	FINISH/OBERFLAECHE/FARBE
---------	---------	---------	---------	---------	------------------	--------------------------

MATERIAL: -

DWN: K-H HESS 20AUG2010
CHK: M. SZELAG 20AUG2010
APVD: S. HEIN 20AUG2010

PRODUCT SPEC: 108-94252
APPLICATION SPEC: 114-94067

WEIGHT: 45.2g

CUSTOMER DRAWING / KUNDENZEICHNUNG

SCALE: MASSSTAB 2:1

SHEET: BLATT 1 OF 1 VON 1

REV: C2

RESTRICTED TO NUR FUER: -

NAME: PLASTIC HOOD / KIT KUNSTSTOFFHAUBE / SATZ MOTORMAN HYBRID CONNECTOR

SIZE: A2 CAGE CODE: 00779 DRAWING NO. ZEICHNUNGS-NR.: C-2120340