

5

4

3

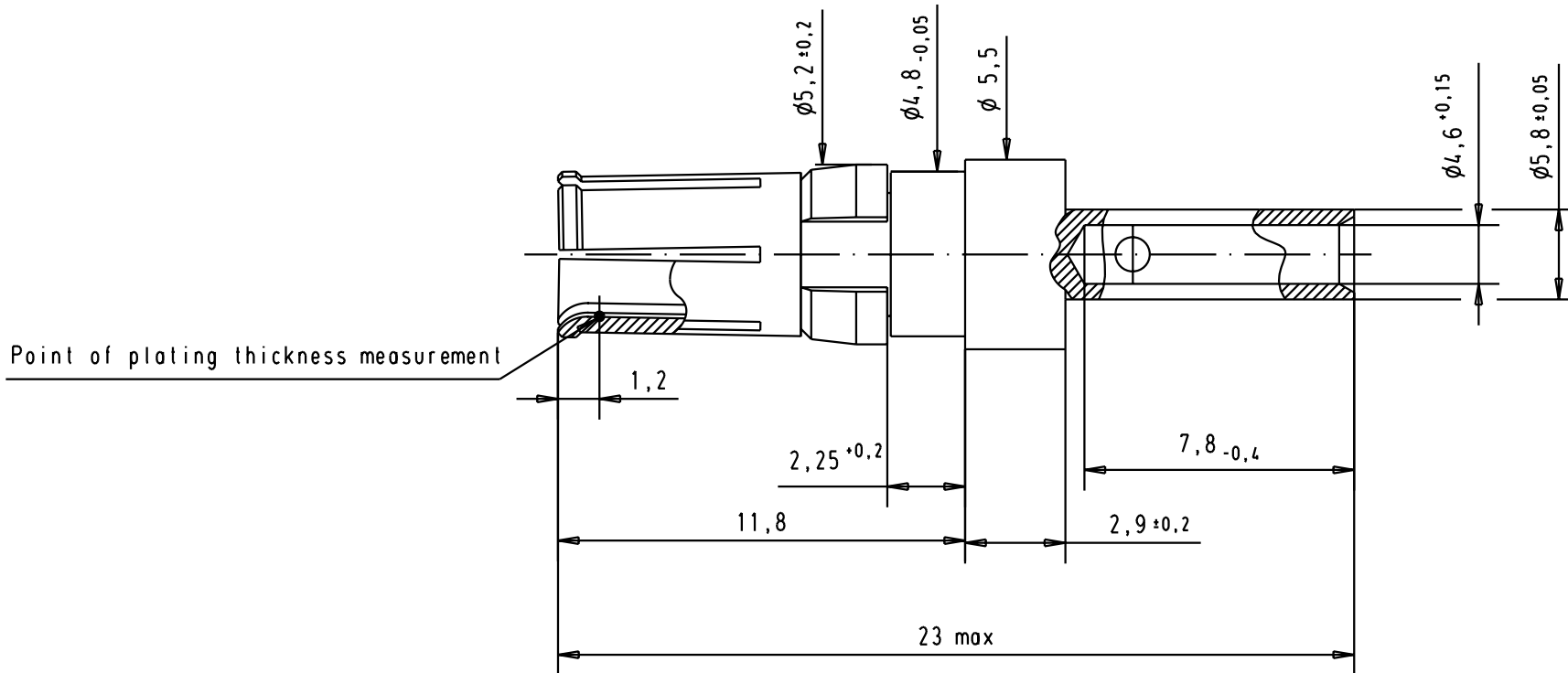
2

1

D

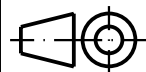
C

B



Crimping tool: 09 99 000 0509
 positionner: 09 99 000 0504

A

						Dat.		Name		Moßstab/ Scale	
						Detail.		21-JUN-02		CV	
						Insp.				 All Dim. in mm Orig. Size DIN A 4	
						Stand.					
09691827423			Mating area		0,2 μm Au				Female High power contact, 40A, straight cable terminaison, crimp for AWG 8-10		5:1
			Termination area		0,2 μm Au						
09691825423			Mating area		0,8 μm Au				HARTING EURL F-95972 Paris		TB 09 69 182 x423 Blatt/ Page 1 / 1
			Termination area		0,2 μm Au		31057 21-JUN-02 CV				
Part number			Plating			Mod.		Dat.		Name	
										Sub.	