

5

4

3

2

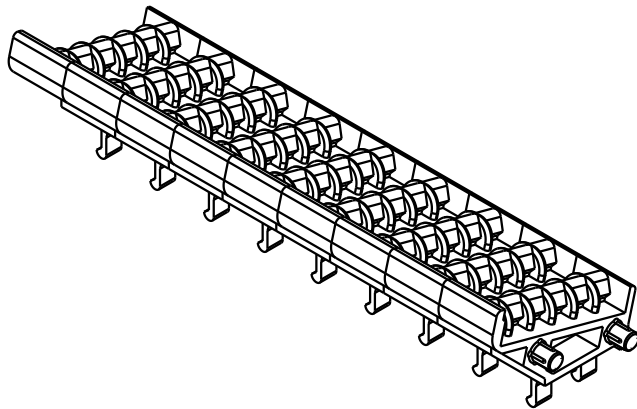
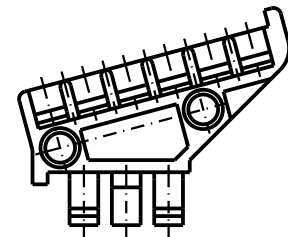
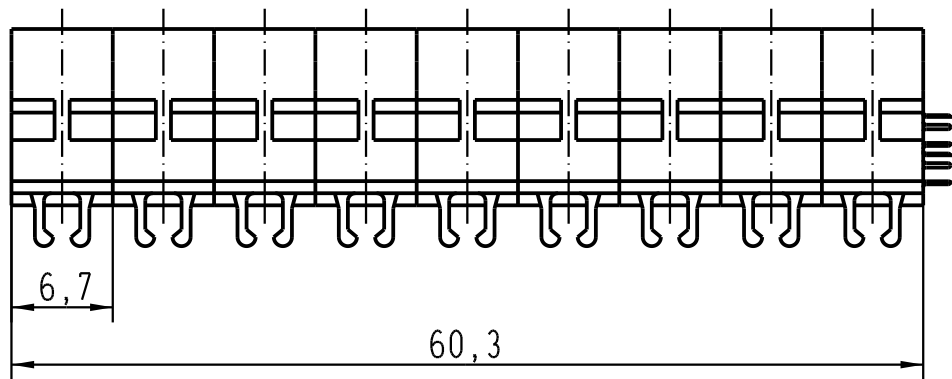
1



D

C

B

A



 All Dimensions in mm Original Size DIN A 4		Techn. Character.			Nicht tolerierte Masse/ Free size tolerances	
			Dat.	Name	Massstab/ Scale 2:1	Adapter für Han E AV Adapter for Han E AV
			Detail.	08.09.03 DY		
			Insp.	KR		
			Stand.			
410609			HARTING Electric GmbH & Co. KG			TB 09 33 000 9966
Mod.	Dat.	Name	D-32339 Espelkamp			
						Sub. TB 09 33 000 996. v.14.05.93
						Blatt/ page